

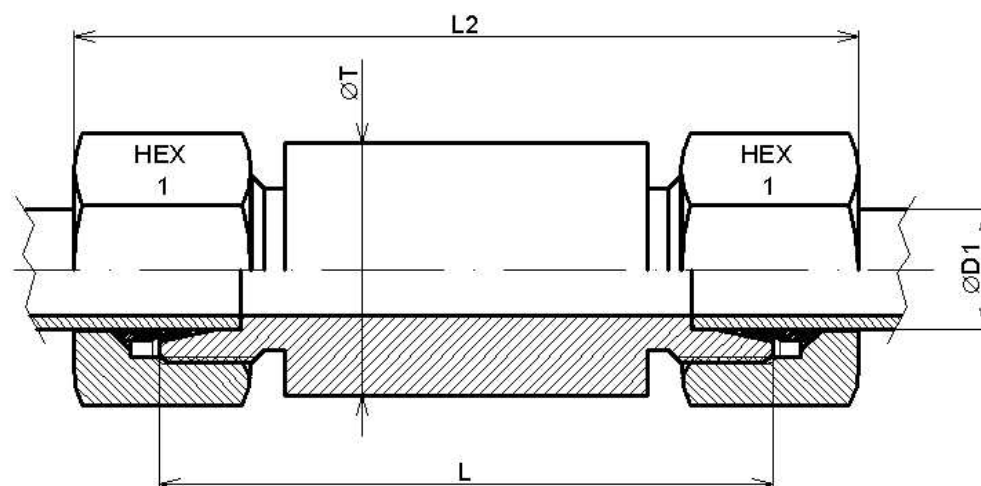
Racores DIN 2353

Soldables

**Racor pasatabique para soldar**

Acero Inoxidable AISI 316-L

1/1



Artículo	ØD1	Serie	Presión de trabajo (bar)	L	L2	HEX 1
<b>Z ESVL 6</b>	6	L	315	70	86	14
<b>Z ESVL 8</b>	8	L	315	70	86	17
<b>Z ESVL 10</b>	10	L	315	72	88	19
<b>Z ESVL 12</b>	12	L	315	72	88	22
<b>Z ESVL 15</b>	15	L	315	84	100	27
<b>Z ESVL 18</b>	18	L	315	84	102	32
<b>Z ESVL 22</b>	22	L	160	88	106	36
<b>Z ESVL 28</b>	28	L	160	88	106	41
<b>Z ESVL 35</b>	35	L	160	92	114	50
<b>Z ESVL 42</b>	42	L	160	92	116	60
<b>Z ESVS 6</b>	6	S	630	74	90	17
<b>Z ESVS 8</b>	8	S	630	74	90	19
<b>Z ESVS 10</b>	10	S	630	74	92	22
<b>Z ESVS 12</b>	12	S	630	74	92	24
<b>Z ESVS 14</b>	14	S	630			
<b>Z ESVS 16</b>	16	S	400	88	108	30
<b>Z ESVS 20</b>	20	S	400	92	114	36
<b>Z ESVS 25</b>	25	S	400	96	120	46
<b>Z ESVS 30</b>	30	S	400	100	126	50
<b>Z ESVS 38</b>	38	S	315	104	134	60